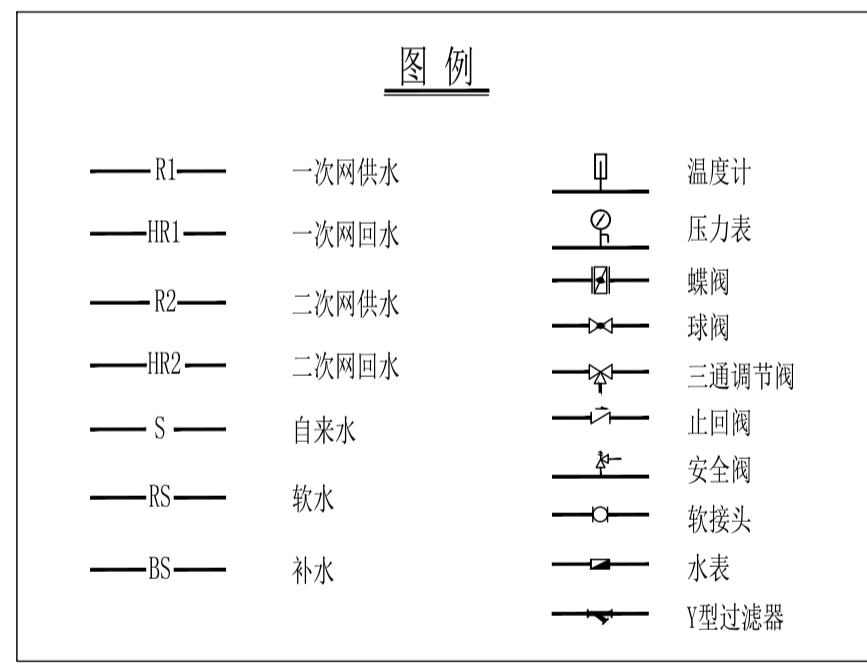
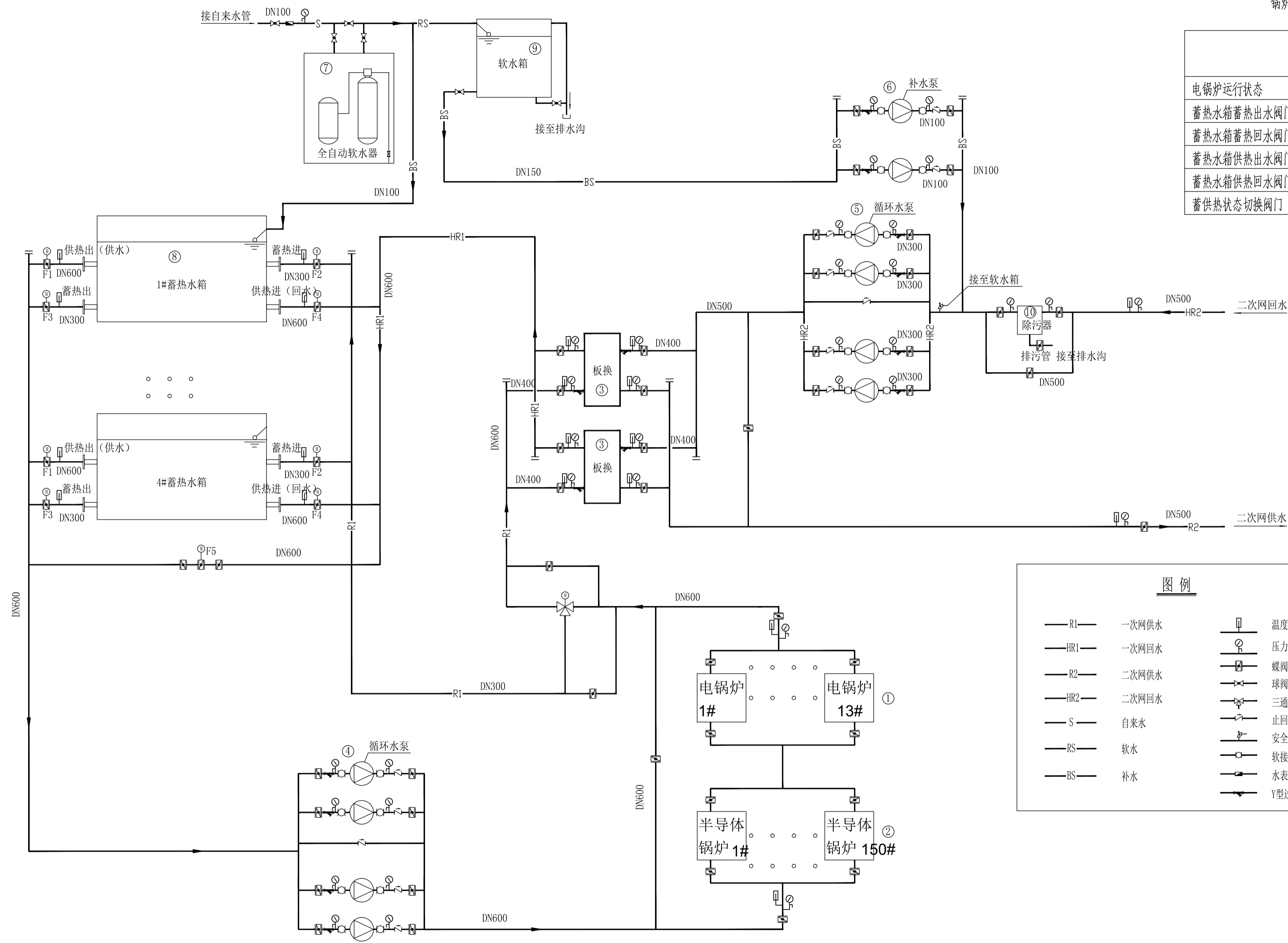


锅炉运行状态及阀门开启表

电锅炉运行状态	16:00-20:00	
	23:00-9:00	14:00-16:00
蓄热水箱蓄热出水阀门	F3开	F3关
蓄热水箱蓄热回水阀门	F2开	F2关
蓄热水箱供热出水阀门	F1关	F1开
蓄热水箱供热回水阀门	F4关	F4开
蓄供热状态切换阀门	F5开	F5关



电锅炉房系统图

锅炉房系统图